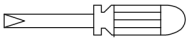
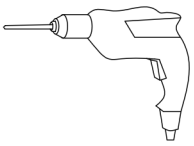
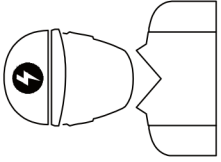
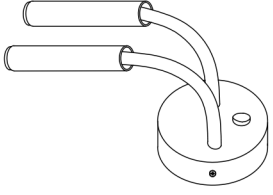


STALACTITE

8353

8354

9055

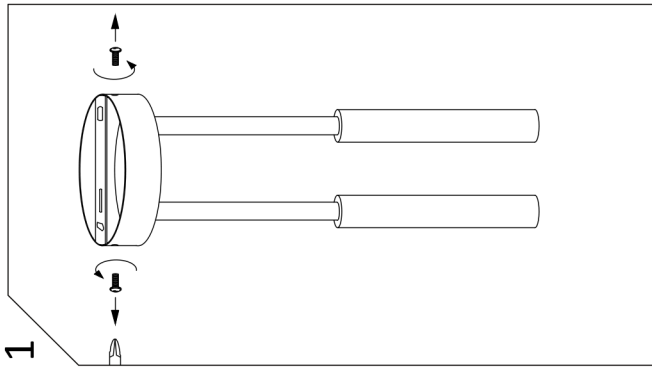


G9 x 2

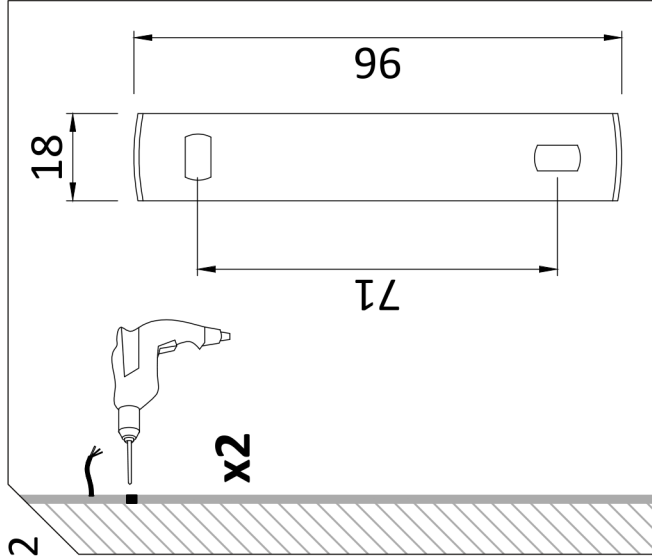


x 2

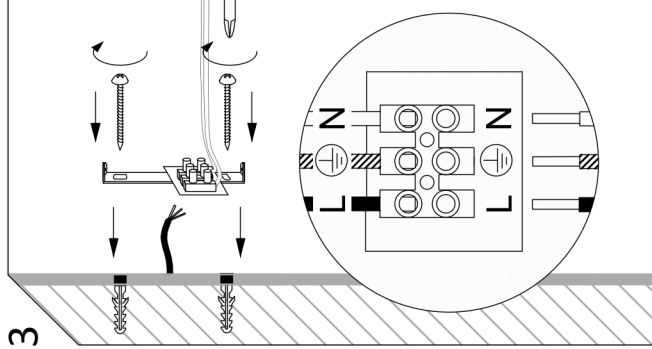
1



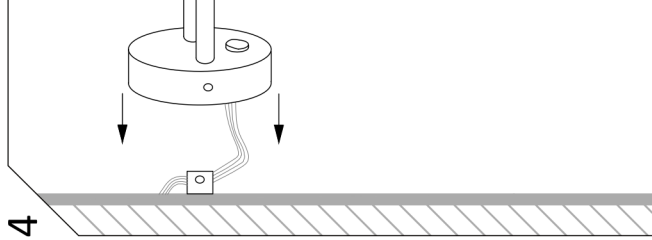
2



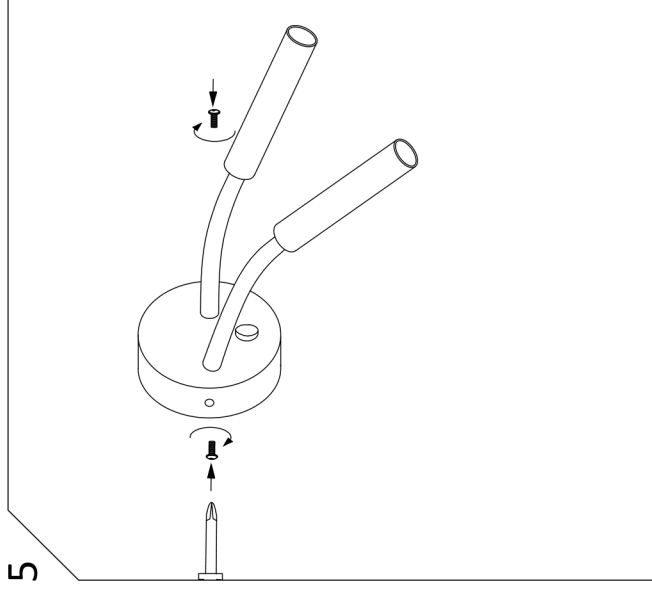
3



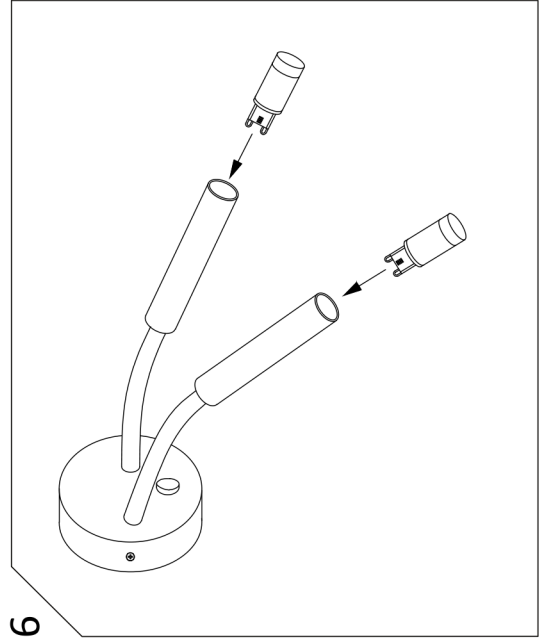
4



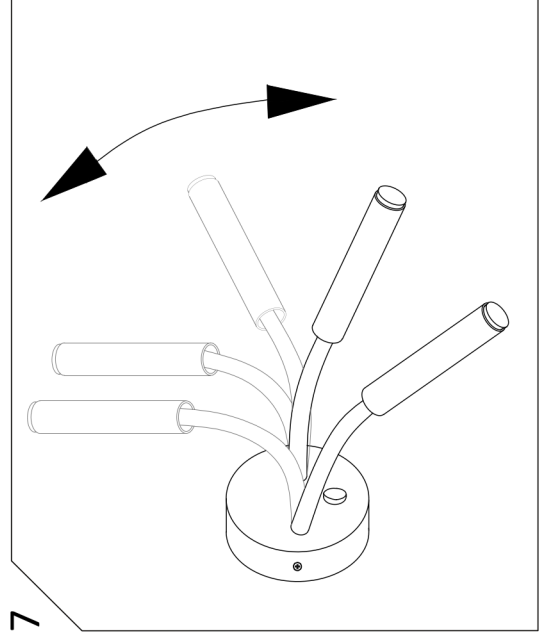
5



6



7



8

